



CARACTERÍSTICAS:

CLASE: D-400

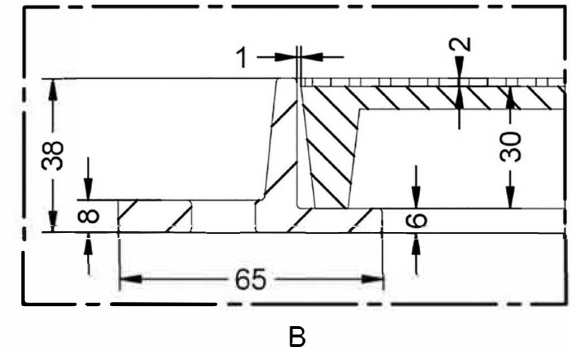
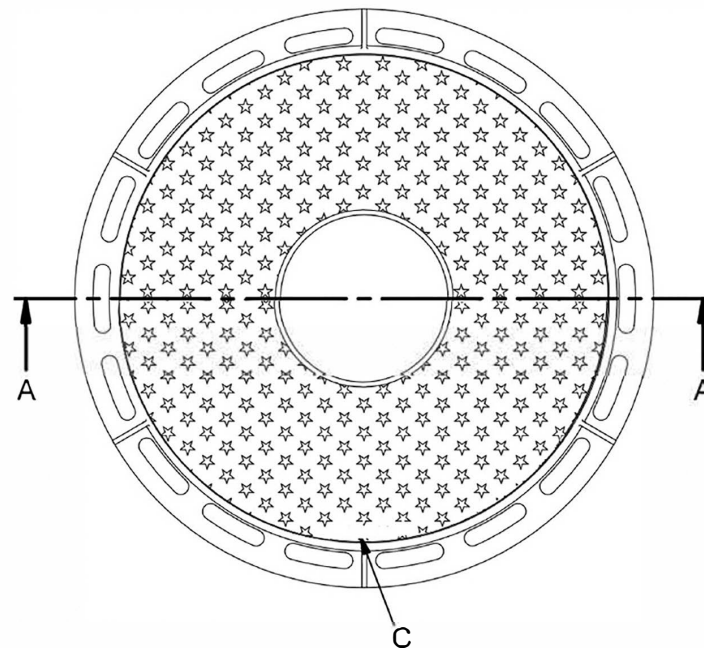
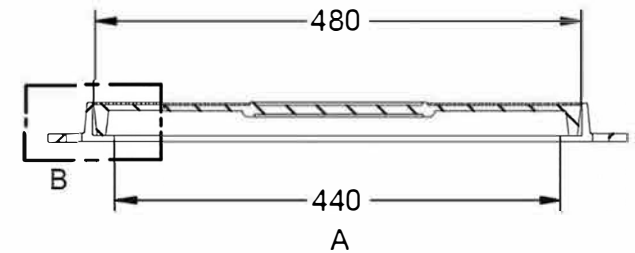
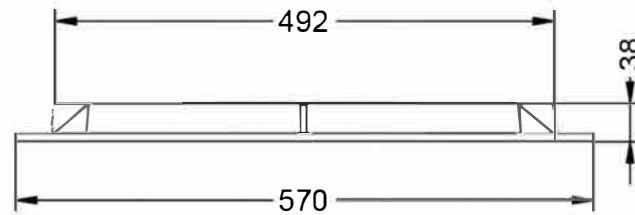
MATERIAL: Fundición Dúctil

NORMA: UNE EN124.

ACABADO: Pintura Asfáltica negra.

CARACTERÍSTICAS ESPECIALES:

- Uso en calzadas de carretera y calles de tráfico Rodado. Peatonal. Aparcamientos.
- Superficie metálica antideslizante.



Cotas en milímetros
ESCALA : 1/10