

CARACTERÍSTICAS:

MATERIALES: Cubeta abatible en plancha de acero con agujeros elipsoidales Anclada en estructura de tubo de Ø75 mm con base prolongada para su fijacion al suelo por empotramiento.

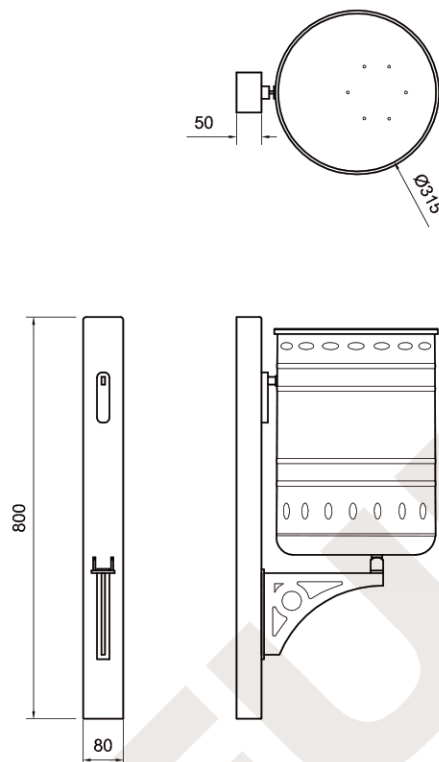
ACABADO: Tratamiento anticorrosivo por polvo electroestatico ,aplicando una posterior imprimación y esmalte tipo "oxidón" al horno. Color gris forja.

RECOMENDACIONES:

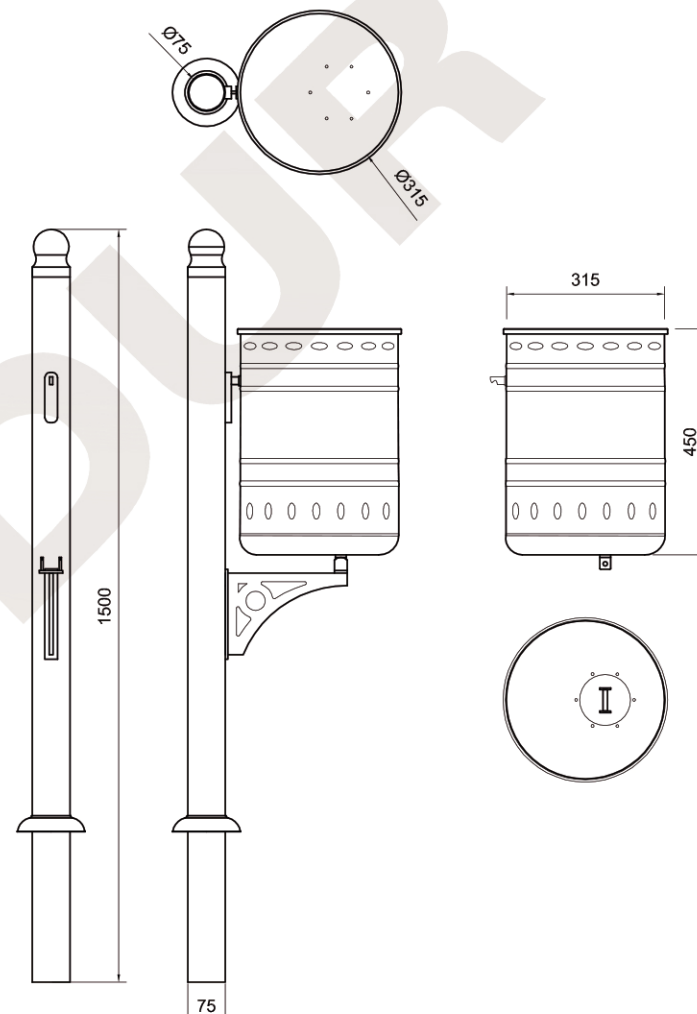
-Recomendada para Zonas Peatonales, Residenciales, Centros Hstóricos, etc.

-Disponible para Anclaje a suelo y para anclaje a Pared.

ANCLAJE DE PARED



ANCLAJE DE SUELO



Cotas en milímetros

ESCALA -