

CARACTERÍSTICAS:

MATERIALES: 2 opciones:

- Cubeta abatible en plancha de acero perforada.
- Acero galvanizado.

ESTRUCTURA: tubular de $\varnothing 40$ mm con base de anclaje y pletinas triangulares de refuerzo para su fijación al suelo (dos agujeros de $\varnothing 12$ mm)

ACABADOS: Según opción elegida:

- Zincado electrolítico por inmersión, imprimación y esmalte en diferentes colores.

- En acero galvanizado.

FIJACIÓN: Mediante cuatro pernos de expansión de M8

- Capacidad 6 \varnothing L

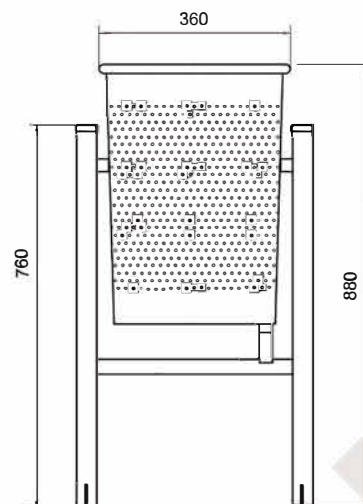
RECOMENDACIONES:

- Recomendada para Zonas Peatonales, Residenciales, Centros Hstóricos, etc.

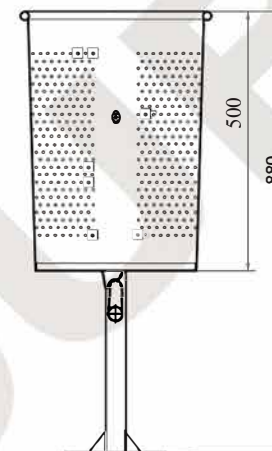
Cotas en milímetros

ESCALA 1:15

VISTA FRONTAL



VISTA LATERAL



VISTA SUPERIOR

