



DESCRIPCIÓN conjunto formado por dos torres unidas mediante un tubo por el cual los niños podrán pasar de una torre a otra, acceso a la primera torre mediante un rocodromo, y salida de ambas torres mediante dos toboganes y barra de bomberos.

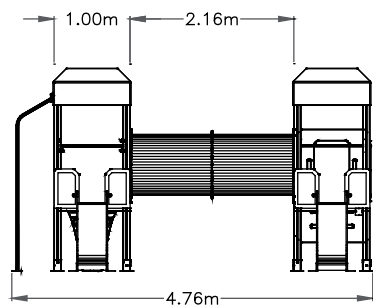
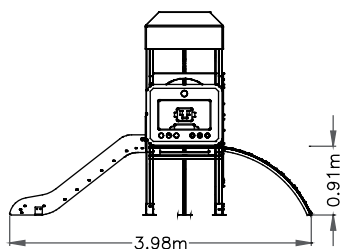
INFORMACIÓN GENERAL	Edades de uso 1 -5 años	ACTIVIDADES LÚDICAS	· deslizarse · relacionarse · juego por turnos · escalar	NORMATIVA VIGENTE	UNE-EN-1176 / 2009 UNE-EN-1177 / 2009
	nº usuarios 10 usuarios				

DIMENSIONES Y SEGURIDAD	Dimensiones del juego 3,98 x 4,76m	Zona de seguridad 6,48 x 7,68m	A.C.L 0,90m (torres)

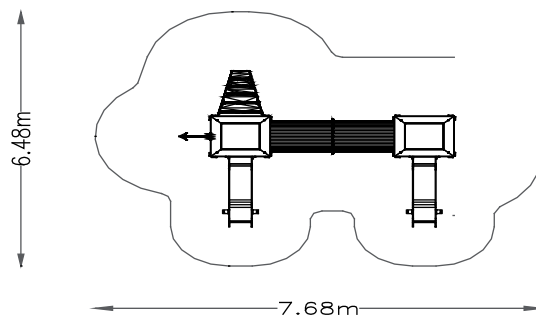
REF.: MIN-002

MINIM 2

VISTAS PRINCIPALES



ZONA DE SEGURIDAD



DESCRIPCIÓN DE MATERIALES

Paneles y techo
PEHD 15mm

Pilares estructurales
Madera Laminada 90x90

Barras complejo y barra de bomberos
tubo acero inox AISI 304

Rampa deslizamiento
PEHD 15mm

Tornillería y herrajes anclaje
galvanizada

Suelo
tablero fenólico antideslizante

EMPRESA
CERTIFICADORA



REF.: MIN-002

MINIM 2