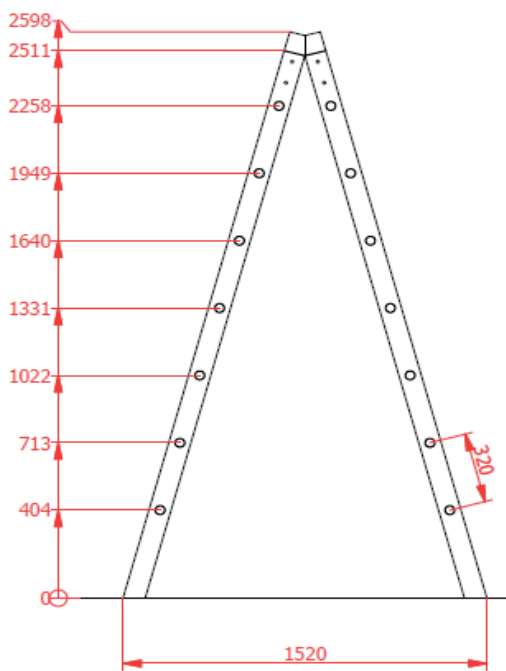




DESCRIPCIÓN

DIMENSIONES
GENERAL



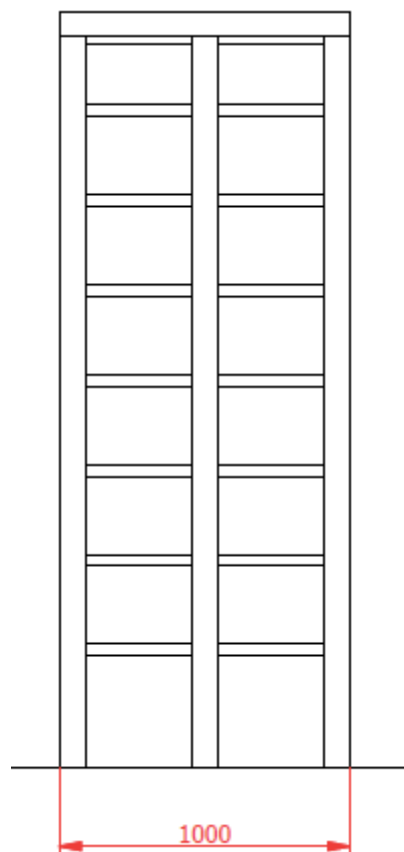
DESCRIPCIÓN
DE MATERIALES

Postes de madera

Barras de acero

Barras de PRFV laminado en torno

Tornillería y herrajes anclaje
galvanizada



REF.: CID-011

ESCALERA