



DESCRIPCIÓN

conjunto de 3 torres con pasarela y tunel. Estructura principal formada madera laminada y suelo cuadrado, con una escalera, rocodromo, 2 paneles interactivos, barra de bomberos, puente de cuerdas, puente tunel y dos toboganes de salida.

INFORMACIÓN GENERAL

Edades de uso
5 -12 años

nº usuarios
16 usuarios

ACTIVIDADES LÚDICAS

- deslizarse
- relacionarse
- juego por turnos
- escalar

NORMATIVA VIGENTE

UNE-EN-1176 / 2009
UNE-EN-1177 / 2009

DIMENSIONES Y SEGURIDAD

Dimensiones del juego
4,23 x 6,54m

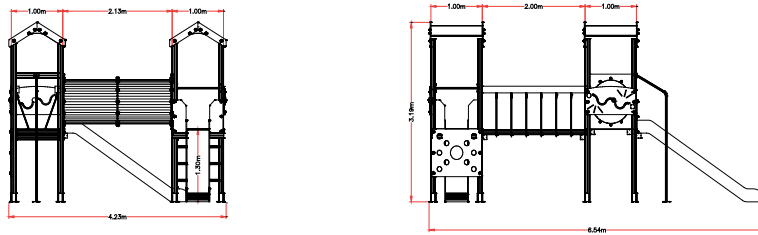
Zona de seguridad
7,16 x 9,02m

A.C.L
1,30m (torres)

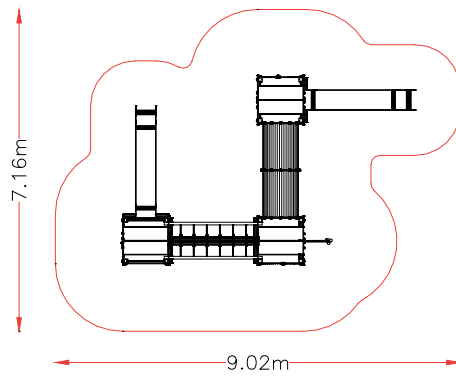
REF.: ARG-007

ARGOS 7

VISTAS
PRINCIPALES



ZONA DE
SEGURIDAD



DESCRIPCIÓN
DE MATERIALES

Paneles y techo
PEHD 15mm

Pilares estructurales
Madera Laminada 90x90

Barras complejo y barra de bomberos
tubo acero inox AISI 304

Rampa deslizamiento
PEHD 15mm

Tornillería y herrajes anclaje
galvanizada

Suelo
tablero fenólico antideslizante

EMPRESA
CERTIFICADORA



CERTIFICADORA
ACREDITADA POR ENAC 76

REF.: ARG-007

ARGOS 7