



DESCRIPCIÓN

Torre básica con estructura principal formada madera laminada y suelo cuadrado, con una escalera, columpio ,2 panele interactivos y un tobogán de salida.

INFORMACIÓN GENERAL

Edades de uso
5 -12 años

nº usuarios
5 usuarios

ACTIVIDADES LÚDICAS

- deslizarse
- relacionarse
- juego por turnos
- escalar

NORMATIVA VIGENTE

UNE-EN-1176 / 2009
UNE-EN-1177 / 2009

DIMENSIONES Y SEGURIDAD

Dimensiones del juego
4,24 x 3,54 m

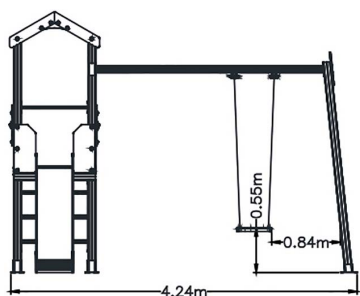
Zona de seguridad
7,04 x 5,96 m

A.C.L
1,30m (torres)

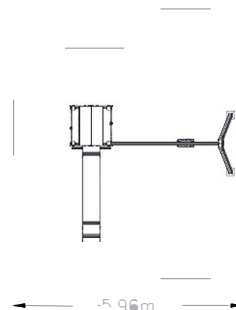
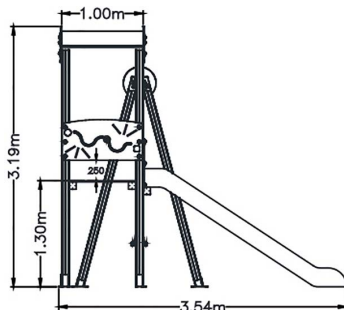
REF.: ARG-003

ARGOS 3

VISTAS PRINCIPALES



ZONA DE SEGURIDAD



DESCRIPCIÓN DE MATERIALES

Paneles y techo
PEHD 15mm

Pilares estructurales
Madera Laminada 90x90

Barras complejo y barra de bomberos
tubo acero inox AISI 304

Rampa deslizamiento
PEHD 15mm

Tornillería y herrajes anclaje
galvanizada

Suelo
tablero fenólico antideslizante

EMPRESA
CERTIFICADORA



CENTRO CARIBENA
RECONOCIDA POR ENAC 2016

REF.: ARG-003

ARGOS 3