



DESCRIPCIÓN Casita con estructura metálica

INFORMACIÓN
GENERAL

Edades de uso
0 -5 años

nº usuarios
5 usuarios

ACTIVIDADES
LÚDICAS

- cobijarse
- relacionarse

NORMATIVA
VIGENTE

UNE-EN-1176 / 2009
UNE-EN-1177 / 2009

DIMENSIONES
Y SEGURIDAD

Dimensiones del juego
1.72 x 1,18m

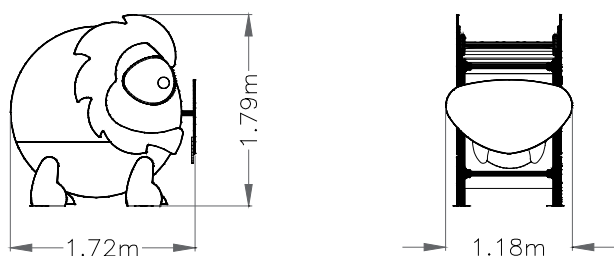
Zona de seguridad
4,18 x 4,72m

A.C.L
0,60m

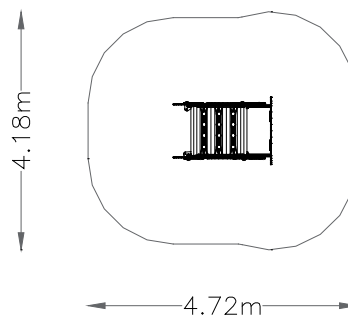
REF.: ANI-001

ANIMAL
LEÓN

VISTAS PRINCIPALES



ZONA DE SEGURIDAD



DESCRIPCIÓN DE MATERIALES

Paneles y techo
PEHD 15mm

Pilares estructurales
tubo acero inox AISI 304

Estructura metálica y barra de bomberos
tubo acero inox AISI 304

Rampa deslizamiento
PEHD 15mm

Tornillería
galvanizada
posibilidad de acero inox AISI 304

Suelo
tablero fenólico antideslizante+

EMPRESA
CERTIFICADORA



REF.: ANI-001

**ANIMAL
LEÓN**